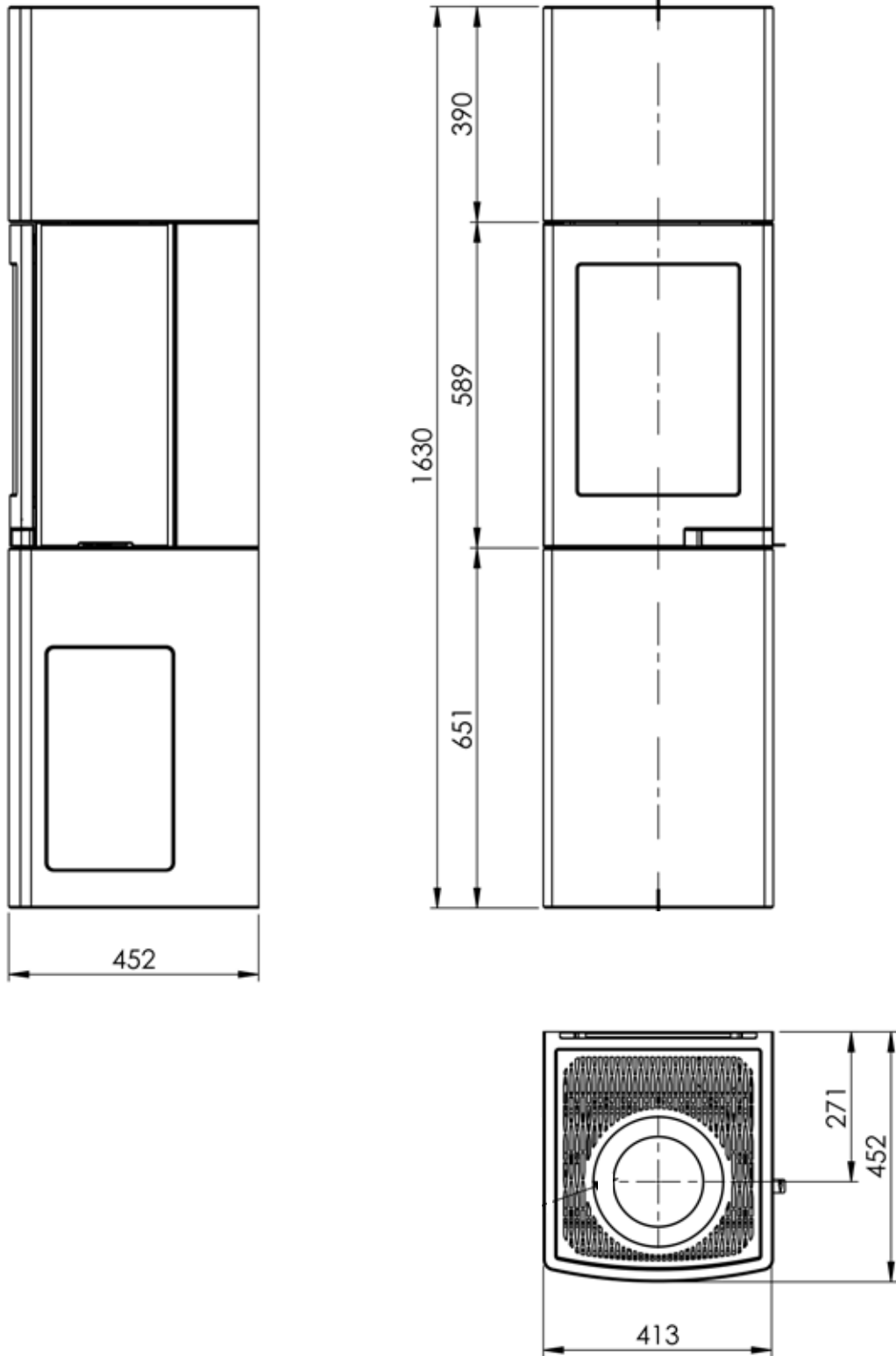


FIG 1

Lisboa=mm



Lisboa=mm AIR / mm Chimney

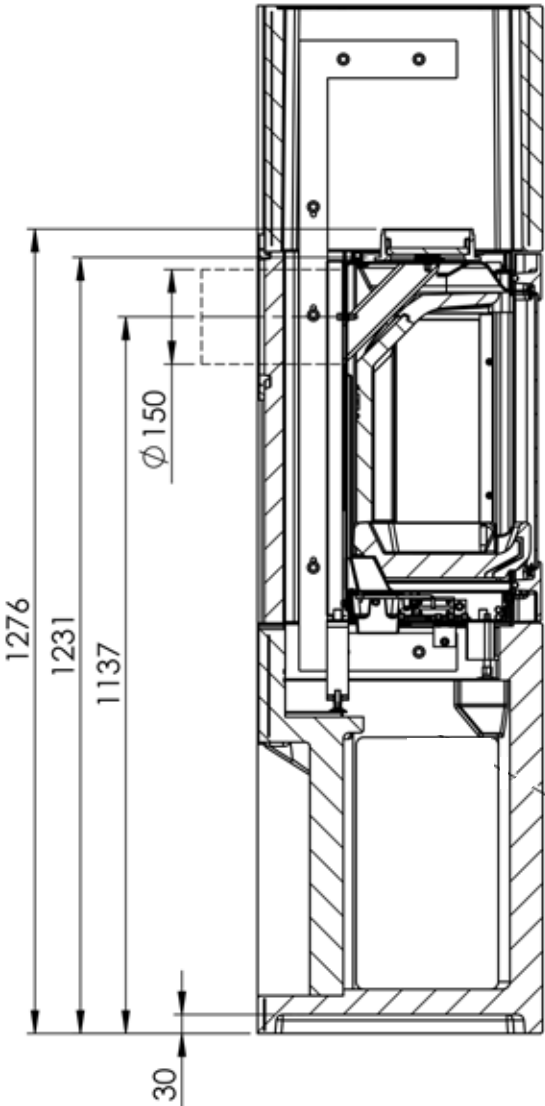
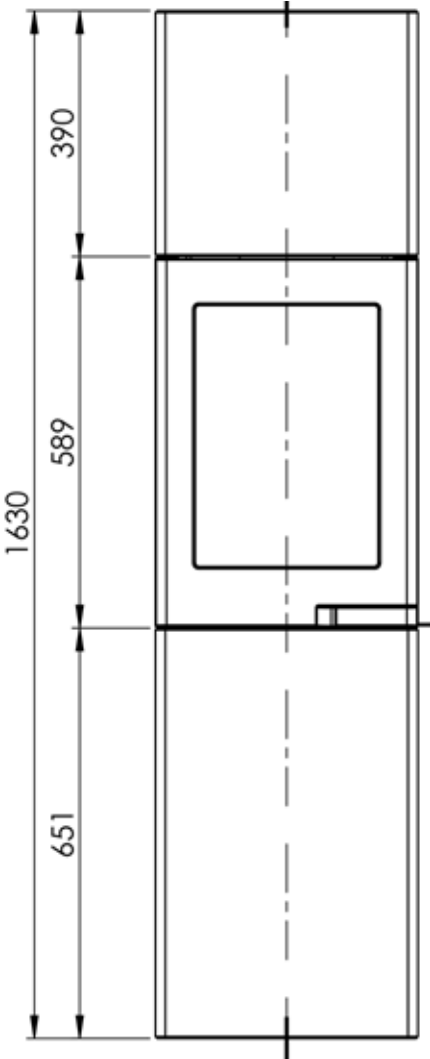
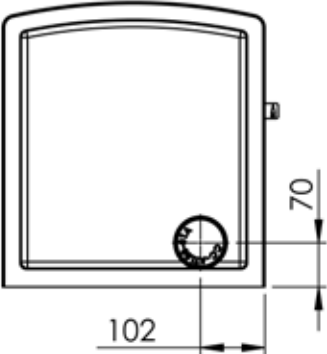



FIG 2

 =Brennbart materiale/Brændbart materiale/ Brännbart material/ Tulenarka materiaali/ Combustible material

